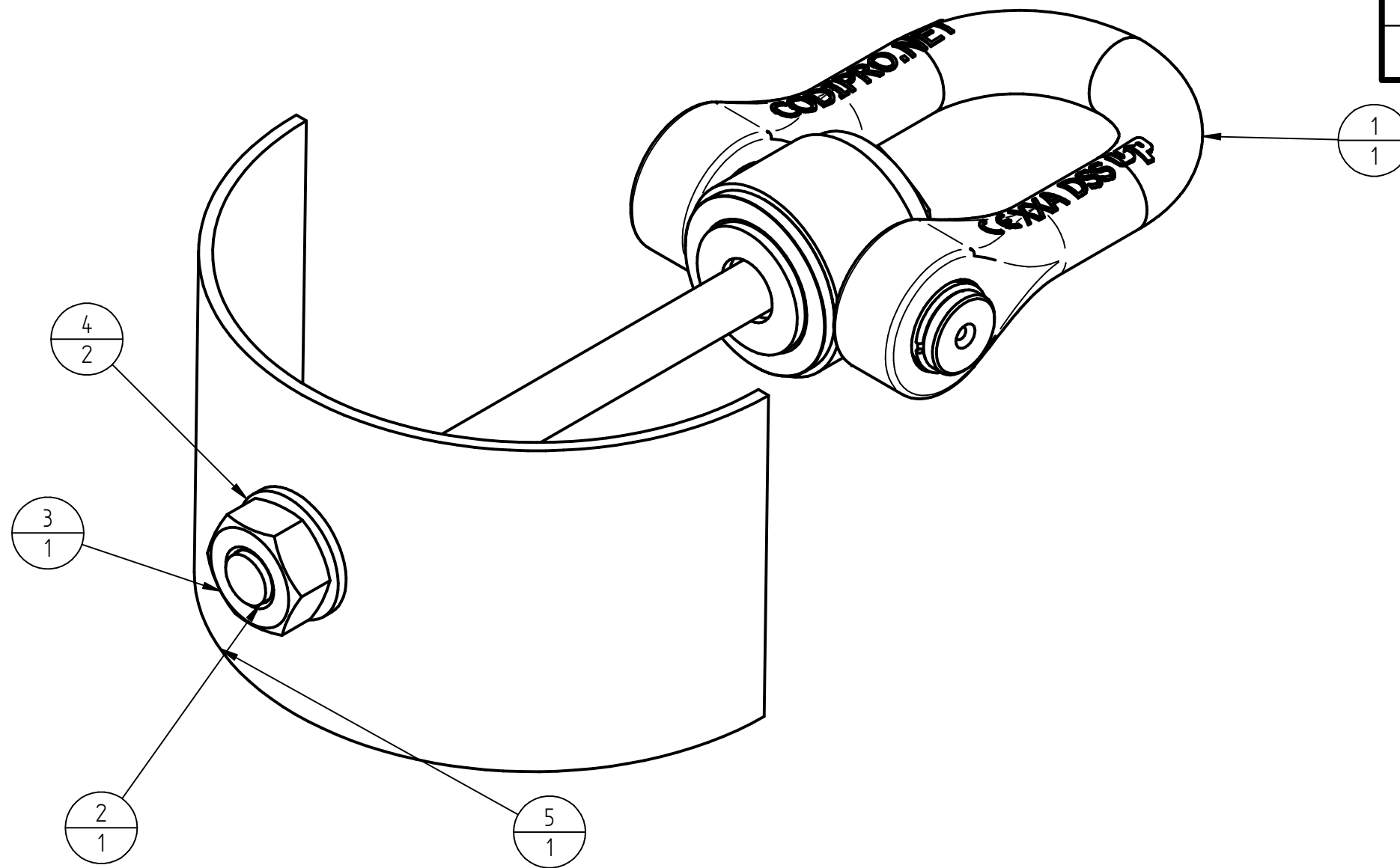
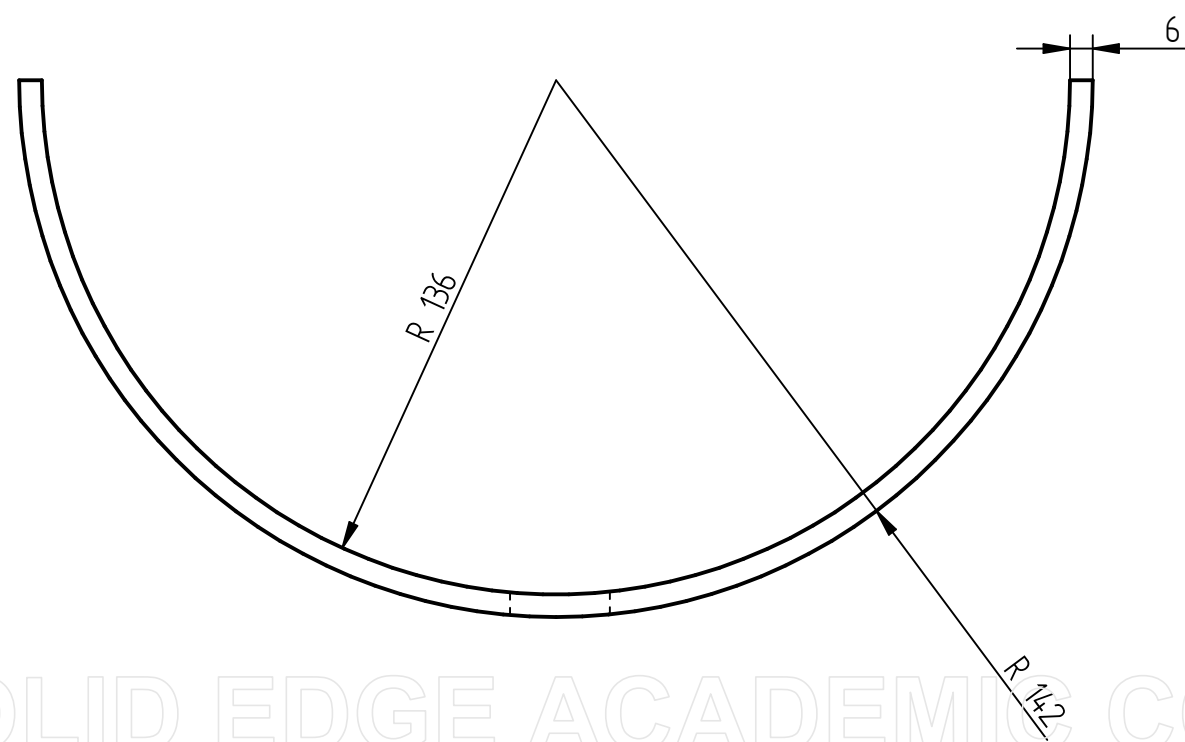
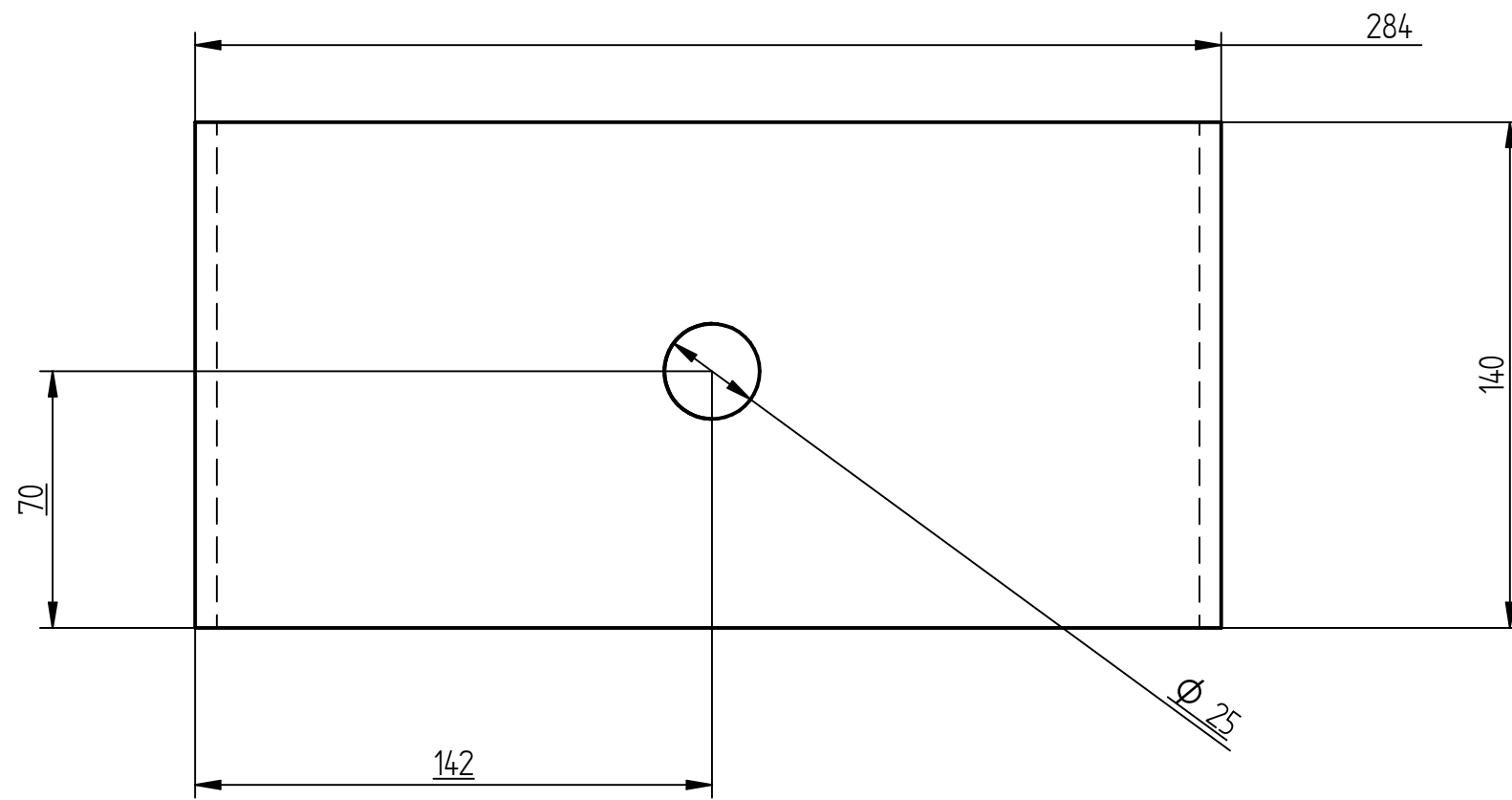


Número de elemento	Nombre archivo (sin extensión)	Autor	Cantidad
1	Cáncamo giratorio M24	UPB	1
2	Esparrágo	UPB	1
3	Tuerca M24	UPB	1
4	Arandela M24	UPB	2
5	Abrazadera	UPB	1

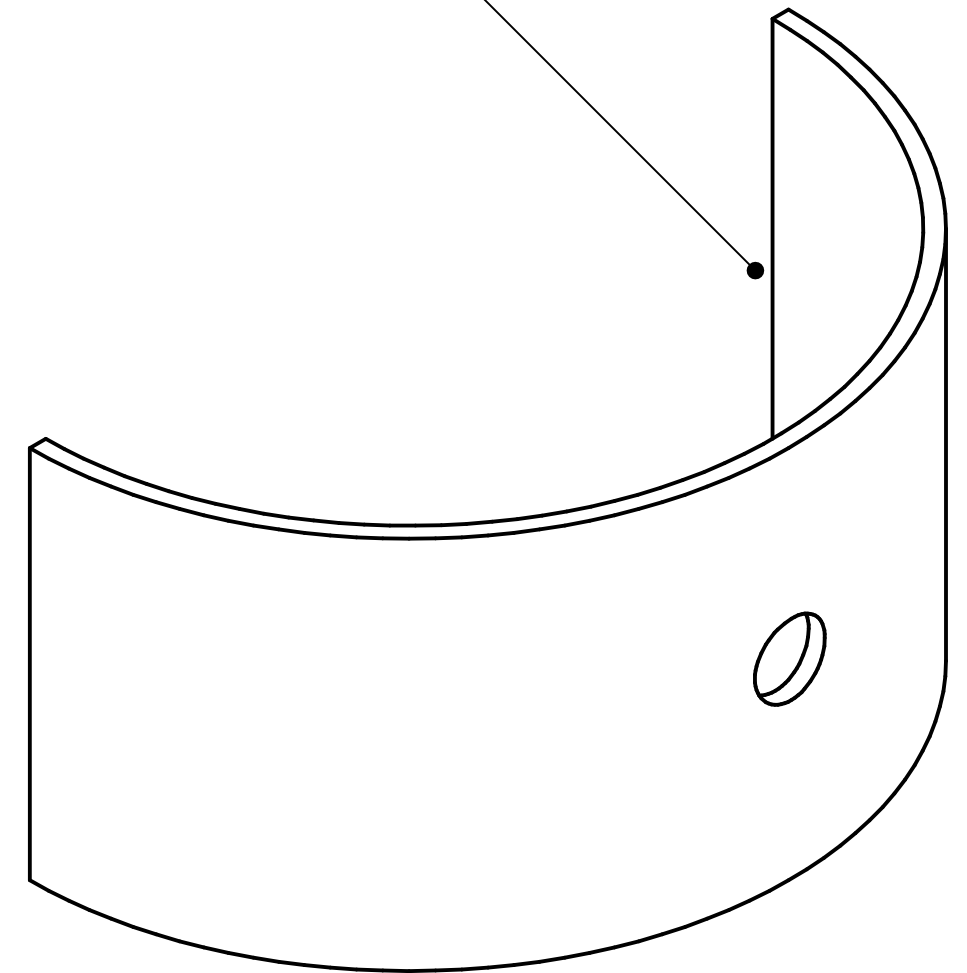


	Nombre	Fecha	UNIVERSIDAD PONTIFICIA BOLIVARIANA	
Dibujado	Reiner Chavez	24/3/2021	Título Elemento para el izaje-Ensamble	
Revisa			A3	Plano #1-Elemento para el izaje Rev
Aprueba			Archivo: Ensamble .dft	
Valida			Escala 1:2	Hoja 1 de 1
Salvo indicación contraria cotas en milímetros, ángulos en grados, tolerancias ±1 y ±1°				


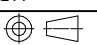
SOLID EDGE ACADEMIC COPY



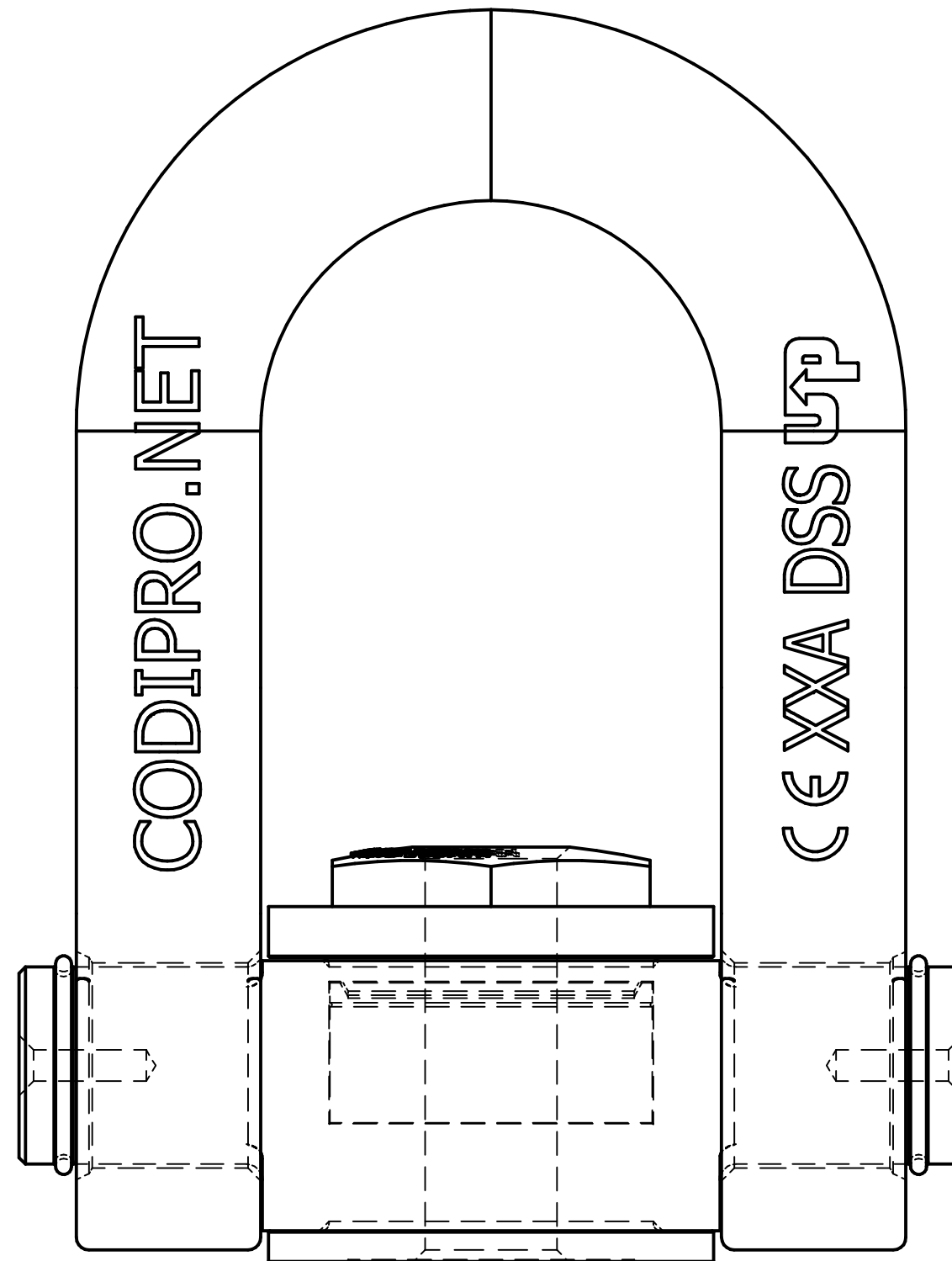
Recubrimiento interior



Nota: Recubrimiento de Neopreno o espuma de 5 a 10 mm.


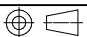
	Nombre	Fecha	 UNIVERSIDAD PONTIFICIA BOLIVARIANA
Dibujado	Reiner Chavez	24/3/2021	
Revisa			Título Elemento de Izaje-Abrazadera
Aprueba			A3 Plano #1-Abrazadera Rev
Valida			Archivo: Abrazadera.dft
Salvo indicación contraria cotas en milímetros, ángulos en grados, tolerancias ± 1 y $\pm 1^\circ$			Escala 1:2  Hoja 1 de 1

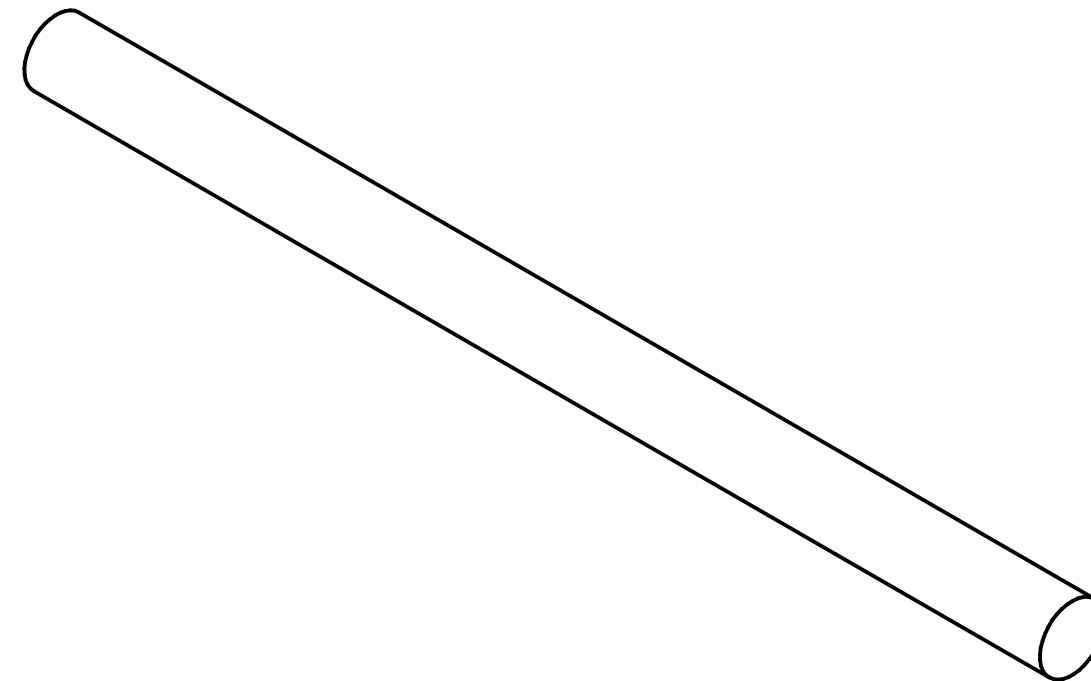
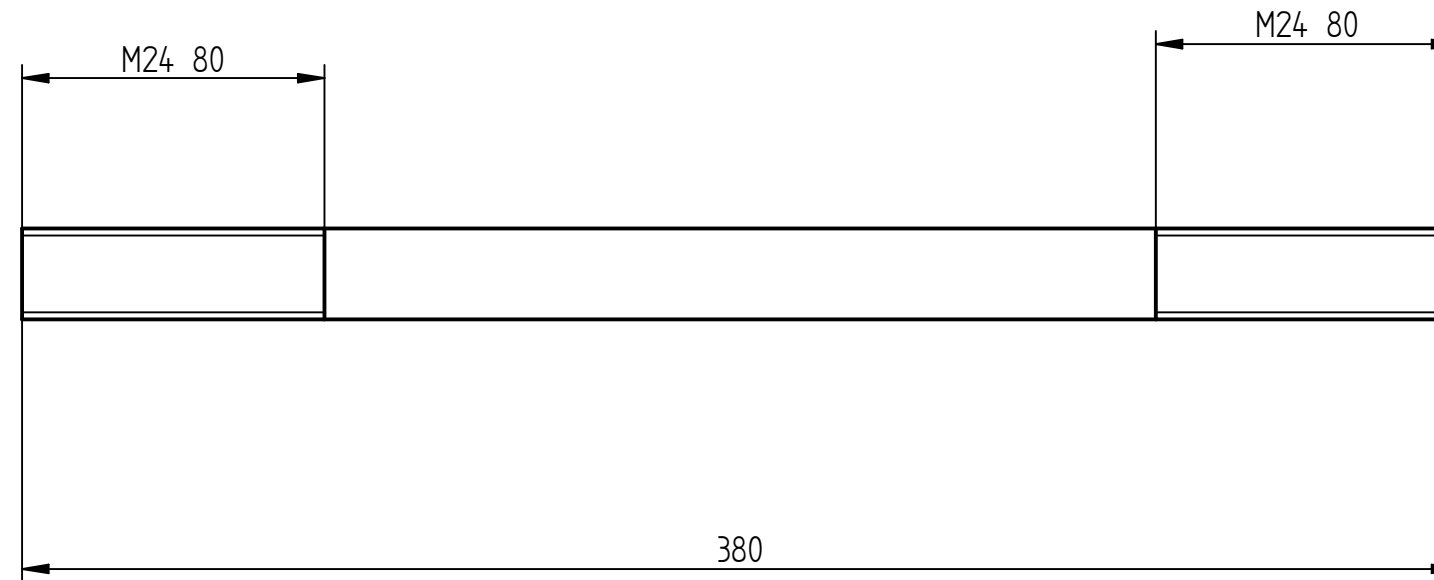
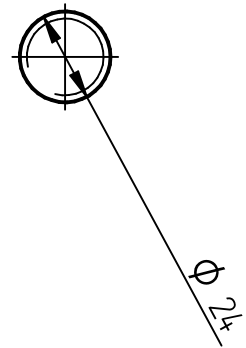
SOLID EDGE ACADEMIC COPY



Nota: Cáncamo comercial Tecni Yale M24
 En el excel se encuentran las especificaciones

SOLID EDGE ACADEMIC COPY

	Nombre	Fecha	 UNIVERSIDAD PONTIFICIA BOLIVARIANA
Dibujado	Reiner Chavez	24/3/2021	
Revisa			Título Elemento de Izaje-Cáncamo giratorio
Aprueba			A3 Plano #2-Cáncamo Rev
Valida			Archivo: cáncamo comercial.dft
Salvo indicación contraria cotas en milímetros, ángulos en grados, tolerancias ±1 y ±1°			Escala 1:1  Hoja 1 de 1



Nota: Espárrago, tiene que tener rosca M24 para que pueda entrar al cáncamo M24 y a la tuerca.

SOLID EDGE ACADEMIC COPY

	Nombre	Fecha	UNIVERSIDAD PONTIFICIA BOLIVARIANA	
Dibujado	Reiner Chavez	24/3/2021	Título Elemento de Izaje-Espárrago	
Revisa			A3	Plano #3-Espárrago Rev
Aprueba			Archivo: Espárrago.dft	
Valida			Escala 1:2	⊕ ◀ Hoja 1 de 1
Salvo indicación contraria cotas en milímetros, ángulos en grados, tolerancias ±1 y ±1°				